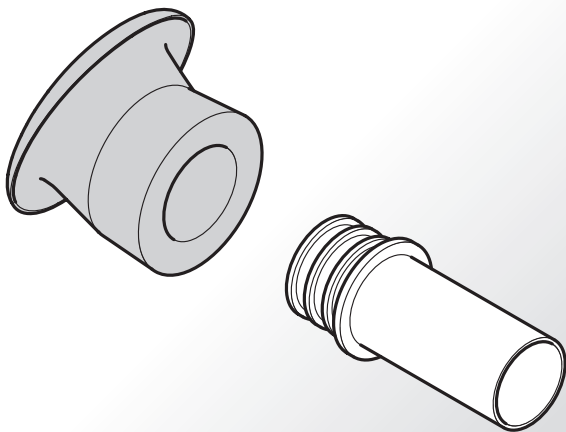
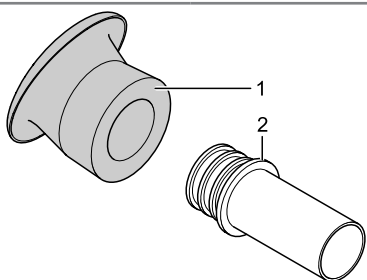
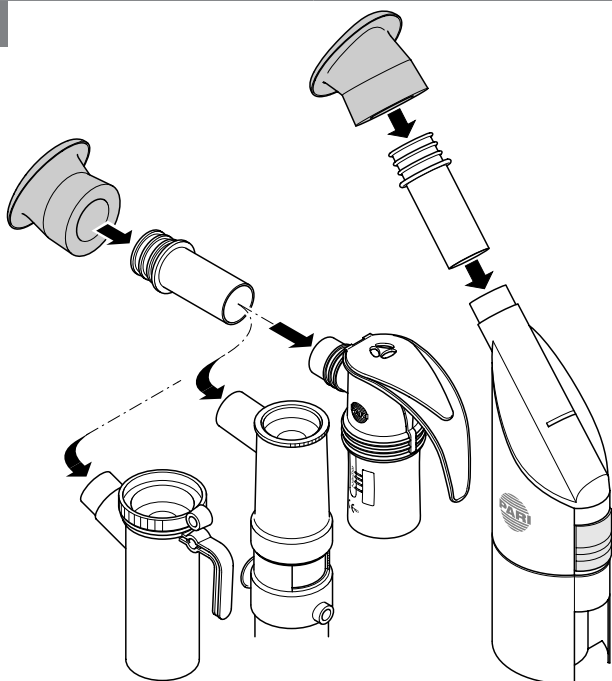
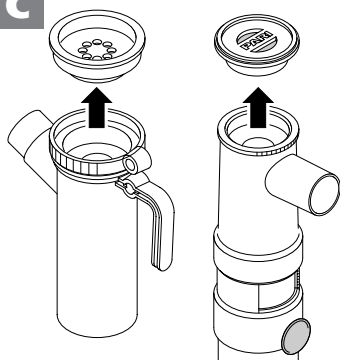
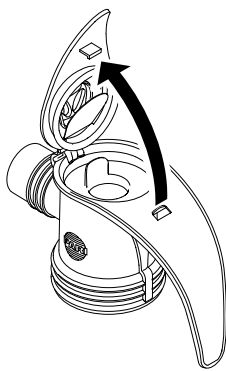
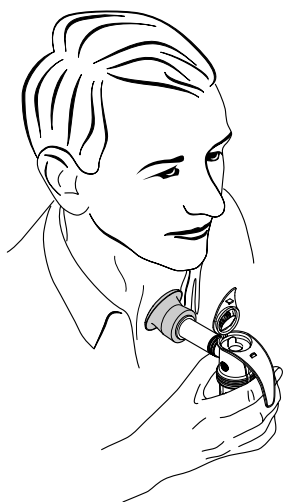




TRACHEO SET



CE 0123

A**B****C****D****E**



Lees deze gebruiksaanwijzing vóór de eerste ingebruikname.
Bewaar deze gebruiksaanwijzing zorgvuldig.

Levering

Afbeelding A:

PARI TRACHEO SET		
Positiernr.	Benaming	Artikelnr.
1	Masker	025G0007
2	Verlengingsslang	

Controleer of alle afgebeelde componenten bij de levering aanwezig zijn.

Gebruiksdoel

De PARI TRACHEO SET maakt het mogelijk dat patiënten met tracheotomie een inhalatietherapie met PARI inhalatiesystemen kunnen volgen. Deze set bestaat uit een comfortabel masker uit soepele, latexvrije siliconen dat speciaal werd ontwikkeld voor patiënten met tracheotomie, en uit een verlengsslang om de vernevelaar tijdens de inhalatie op een comfortabel plekje te kunnen plaatsen.

De PARI TRACHEO SET kan worden gebruikt met alle PARI vernevelaars, behalve de PARI SINUS vernevelaar.

De PARI TRACHEO SET is ontwikkeld om meermaals te worden gebruikt.

Of de PARI TRACHEO SET met toekomstige nieuwe PARI vernevelaars kan worden gebruikt, dient men bij de fabrikant na te vragen.

Gebruik

Afbeelding B:

- Sluit de PARI TRACHEO SET aan op de PARI vernevelaar. U dient erop te letten dat het masker, naargelang van de gebruikte vernevelaar, correct is uitgericht.

Afbeelding C (alleen PARI LC PLUS vernevelaars of PARI LL vernevelaars):

- Het inadementiel dient gedurende de inhalatie te worden verwijderd.

Afbeelding D (alleen PARI LC SPRINT vernevelaars):

- Open het deksel van de vernevelaar.
Het deksel van de vernevelaar dient gedurende de inhalatie open te blijven.

Afbeelding E:

- Gebruik de PARI TRACHEO SET met de desbetreffende vernevelaar zoals afgebeeld.



De PARI TRACHEO SET dient altijd als onderdeel of toebehoren van een PARI vernevelaar te worden beschouwd en kan meermaals worden gebruikt (wisseling tussen patiënten is mogelijk).

Voor de correcte hygiënische maatregelen voor hergebruik van de PARI TRACHEO SET dienen dezelfde methodes te worden gebruikt als die welke voor de PARI-vernevelaar worden aanbevolen. U moet in ieder geval goed het hoofdstuk „Hygiënische maatregelen voor hergebruik“ in de handleiding van de PARI-vernevelaar lezen.

Spezialisten für effektive Inhalation



PARI GmbH
Moosstrasse 3 • 82319 Starnberg • Germany
Tel.: +49-(0)8151-279 0 • Fax: +49-(0)8151-279 101
E-Mail: info@pari.de • www.pari.de